



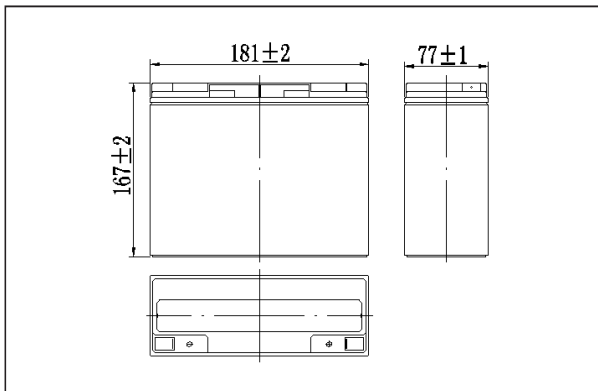
Аккумуляторные батареи Thomas, предназначены специально для охранно-пожарных систем, систем контроля доступа, аварийного освещения.

● Спецификация

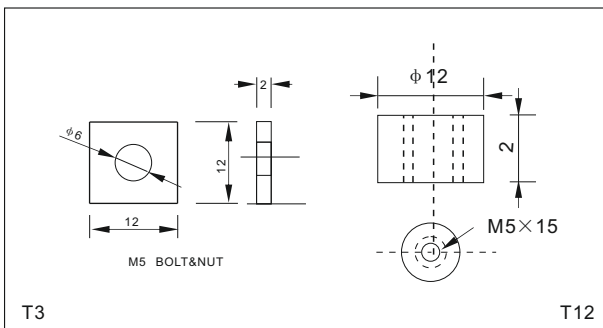
Размеры	Длина	181±2 мм
	Ширина	77±1 мм
	Высота	167±2 мм
	Полная высота	167±2 мм
Вес		4.00 кг ±4%



● Габаритные размеры (мм)



● Тип клемм (мм)



● Характеристики

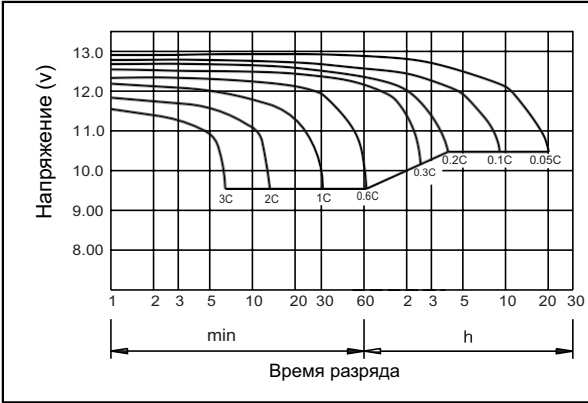
Тип клемм		T3/T12
Внутреннее сопротивление, 25°C		Approx. 22mΩ
Емкость в зависимости от температуры (10ч)	40°C	102%
	25°C	100%
	0°C	85%
	-15°C	65%
Саморазряд (25°C)	3 месяца	Остаточная ёмкость: 91%
	6 месяцев	Остаточная ёмкость: 82%
	12 месяцев	Остаточная ёмкость: 65%
Номинальная рабочая температура		25°C ± 3°C (77°F ± 5°F)
Диапазон рабочих температур	Разряд	-15°C ~ 50°C (5°F ~ 122°F)
	Заряд	-10°C ~ 50°C (14°F ~ 122°F)
	Хранение	-20°C ~ 50°C (-4°F ~ 122°F)
Напряжение при буферном заряде (25°C)		13.60 to 13.80V
Напряжение при циклическом заряде (25°C)		14.50 to 15.00V
Максимальный ток заряда		3.6A
Максимальный ток разряда		180A (5 сек.)
Срок службы	5 лет (25°C)	
	Eurobat (20°C): 3-5 лет	

● Конструкция

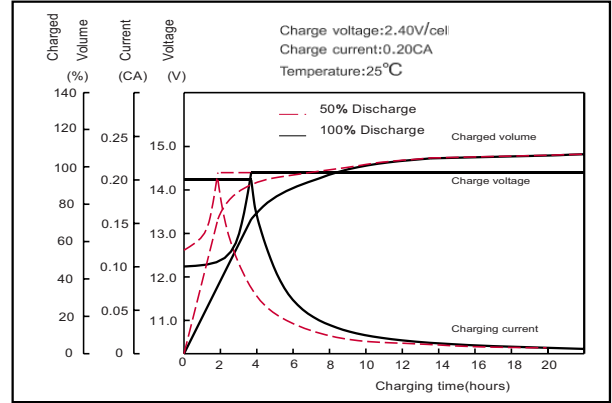
Компонент	Положительная пластина	Отрицательная пластина	Корпус	Крышка	Сепаратор	Электролит	Клапан	Клеммы
Сырье	Диоксид свинца	Свинец	ABS	ABS	AGM	Серная кислота	Каучук	Медь



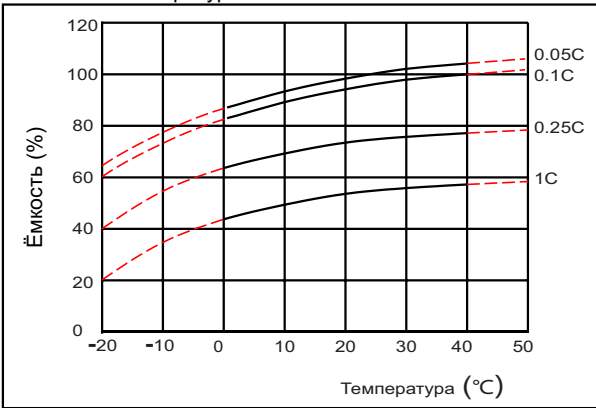
● Характеристики разряда (25°C)



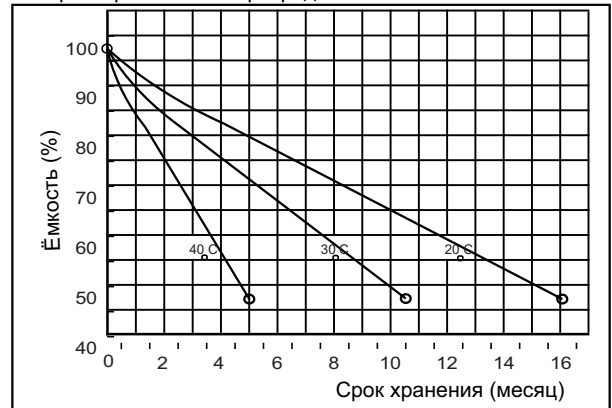
● Характеристики заряда (25°C)



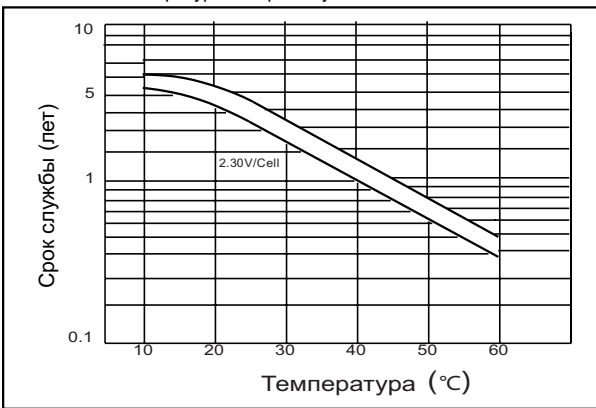
● Влияние температуры на ёмкость



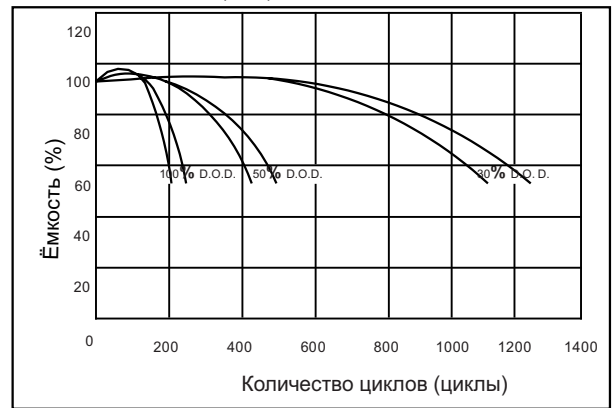
● Характеристики саморазряда



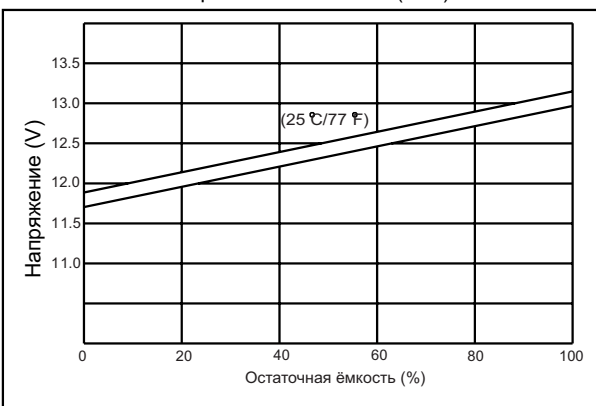
● Влияние температуры на срок службы



● Жизненный цикл (25°C)



● Зависимость напряжения и ёмкости (25°C)



Зависимость напряжения заряда и температуры

